

LEDVANCE LINK™ Retrofit Door Kit 7A BLUETOOTH



LEDVANCE Retrofit Door Kit TROFFER WITH BLUETOOTH TECHNOLOGY

Connected Luminaire Ready for Field Installable in-fixture

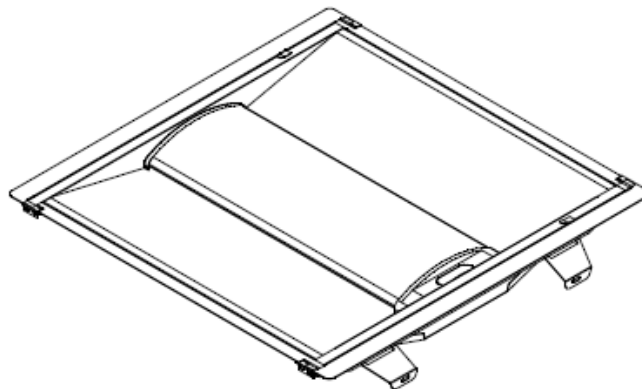
Plug&Play Motion and Daylight Harvesting Sensor

Applicable Models:

RDORKIT7AS030UNVD8SC814BLE[E]

RDORKIT7AS030UNVD8SC822BLE[E]

RDORKIT7AS045UNVD8SC824BLE[E]



For warranty coverage, please register at www.ledvanceUS.com/warranty

⚠ WARNING

PLEASE READ ALL INSTRUCTIONS BEFORE ATTEMPTING INSTALLATION

- THIS PRODUCT MUST BE INSTALLED IN ACCORDANCE WITH THE APPLICABLE INSTALLATION CODES BY A PERSON FAMILIAR WITH THE CONSTRUCTION AND OPERATION OF THE PRODUCT AND THE HAZARDS INVOLVED. THIS PRODUCT MUST BE WIRED IN ACCORDANCE WITH THE NATIONAL ELECTRIC CODE AND ALL APPLICABLE LOCAL CODES.
- TO PREVENT PERSONAL INJURY OR PRODUCT DAMAGE ONLY LICENSED ELECTRICIANS SHOULD PROVIDE ALL INSTALLATION SERVICES.
- TO AVOID ELECTRIC SHOCK OR COMPONENT DAMAGE DISCONNECT POWER BEFORE ATTEMPTING INSTALLATION OR SERVICING.
- USE CAUTION WHEN HANDLING THIS PRODUCT DURING OR AFTER OPERATION AS IT MAY BECOME HOT AND CAUSE BURNS. DISCONNECT PRODUCT AND ALLOW COOLING PRIOR TO SERVICING.
- ANY ALTERATION OR MODIFICATION OF THIS PRODUCT IS EXPRESSLY FORBIDDEN AS IT MAY CAUSE SERIOUS PERSONAL INJURY, DEATH, PROPERTY DAMAGE AND/OR PRODUCT MALFUNCTION.
- TO PREVENT PRODUCT MALFUNCTION AND / OR ELECTRICAL SHOCK THIS PRODUCT MUST BE PROPERLY GROUNDED.
- THIS LUMINAIRE IS DESIGNED TO OPERATE IN AMBIENT TEMPERATURES RANGING FROM -4°F TO +113°F (-20°C TO +45°C).
- THIS LUMINAIRE IS DESIGNED TO OPERATE IN DRY OR DAMP LOCATIONS
- TO PREVENT WIRING DAMAGE OR ABRASION, DO NOT EXPOSE WIRING TO EDGES OF SHEET METAL OR OTHER SHARP OBJECTS.
- MIN 90° SUPPLY CONDUCTORS
- THE ELECTRICAL RATING OF THESE PRODUCTS is 120-277V, THE INSTALLER MUST DETERMINE WHETHER THEY HAVE 120-277V AT THE LUMINAIRE BEFORE INSTALLATION.
- RISK OF FIRE OR ELECTRICAL SHOCK. LUMINAIRE WIRING AND ELECTRICAL PARTS MAY BE DAMAGED WHEN DRILLING FOR INSTALLATION OF LED RETROFIT KIT. CHECK FOR ENCLOSED WIRING AND COMPONENTS

Safety Precautions

IMPORTANT:

READ CAREFULLY BEFORE INSTALLING THE FIXTURE. RETAIN FOR FUTURE REFERENCE.

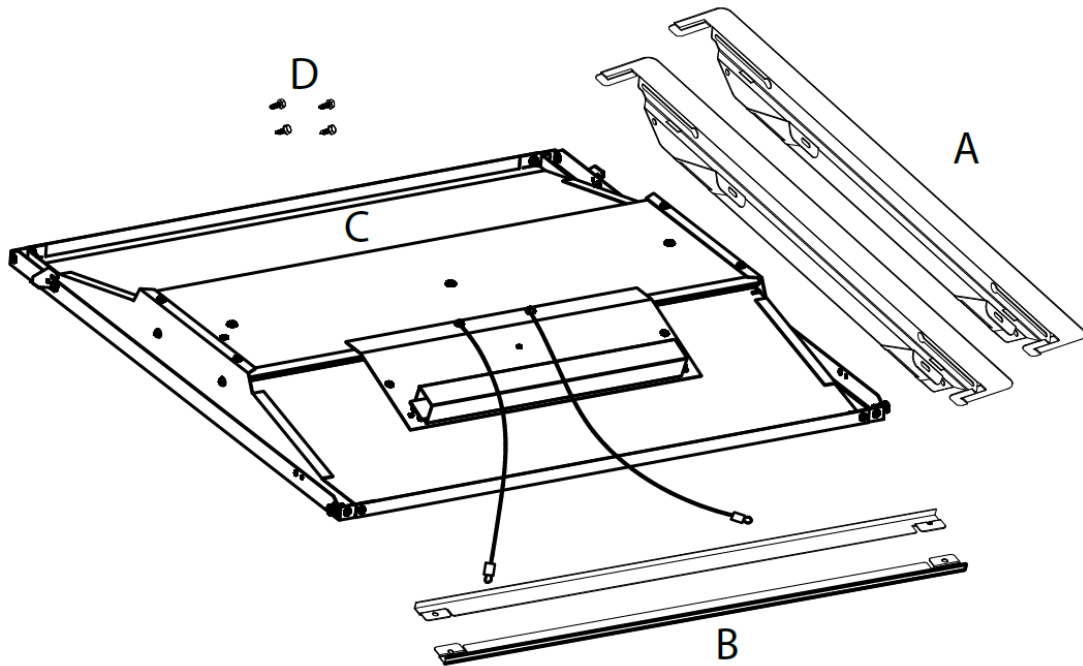
GENERAL:

- Upon receipt of the fixture, thoroughly inspect for any freight damage which should be brought to the attention of the delivery carrier.
- Turn off electrical power at fuse or circuit breaker box before wiring fixture to the power supply.
- Turn off the power when you perform any maintenance.
- Verify that supply voltage is correct by comparing it with the luminaire label information.
- All wiring connections should be capped with UL approved wire connectors.
- Avoid direct eye exposure to the light source while it is on.
- Account for small parts and destroy packing material, as these may be hazardous to children.
- Risk of burn. Disconnect power and allow fixture to cool before handling it.

Troubleshooting Checklist

- Check your power source.
- Check electrical connections.

Components:



- | | |
|-------------------------------|-------------|
| A: End Plates | 2pcs |
| B: Side Plates | 2pcs |
| C: Door Assembly body | 1pc |
| D: Self-tapping screws | 4pcs |

Installation Instructions

Figure 1

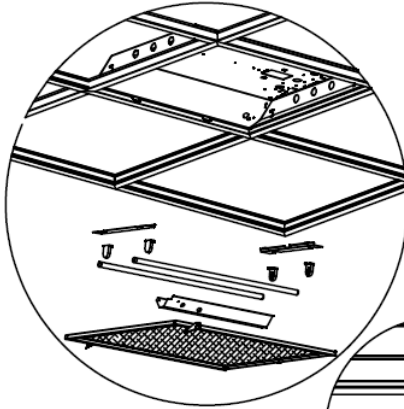


Figure 2

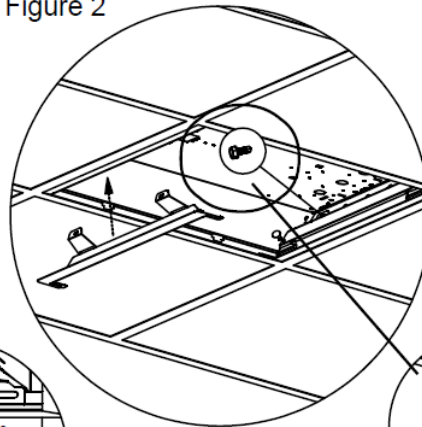


Figure 3

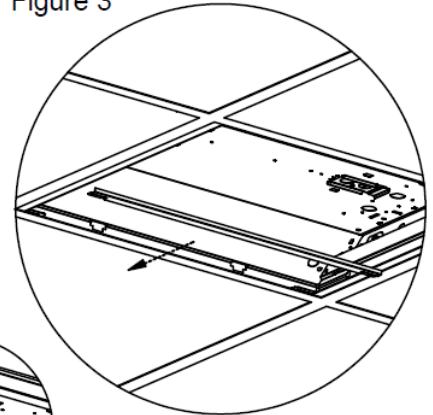


Figure 4

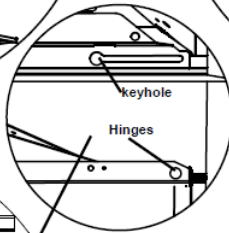
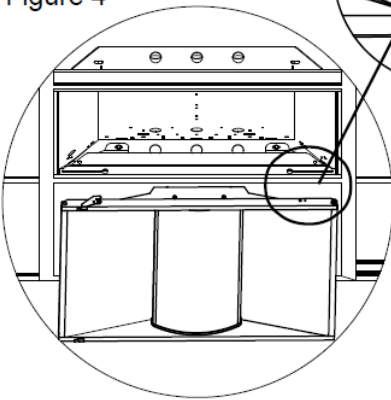


Figure 5

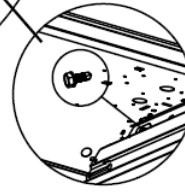
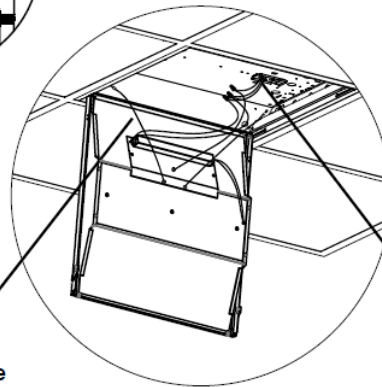


Figure 2A

Figure 6

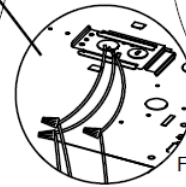
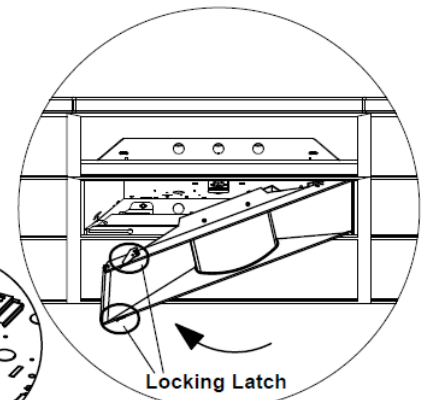


Figure 5A

Safety cable

Locking Latch

1. **Prior to installation, disconnect all incoming power to the existing fixture.** Remove existing hardware from inside the troffer (lens/lens frame, reflectors/ballast covers brackets, lamps/lamp holders). Leave the supply wires and grounding leads. (Fig. 1) NOTE: Follow all federal and local regulations when disposing of lamps and components.
2. Install the end plates (A) at each end of the troffer housing by sliding it between the T-grid and the existing troffer housing and secure them using the supplied #8x1/2" self-drilling screws (D) (Fig. 2).
3. Install the side plates (B) into the slots in the end plates (Fig. 3).
4. Locate the door assembly body (C) into the keyholes in the end brackets, and then slide the door assembly body horizontally to the end of slots. (Fig.4)
5. Hook the safety cables into the holes positioned the end brackets (Fig. 5).
6. A licensed electrician must wire the door kit in accordance with all National Electrical Code requirements as well as all State and Local requirements and regulations.
7. Rotate the door kit up into the troffer body and secure the door assembly by locking the latches riveted on each end of the assembled door frame. (Fig.6)

Optional Sensor Installation

The LEDVANCE Retrofit Door Kit 7A offers a Plug & Play Motion Sensor that is sold separately.

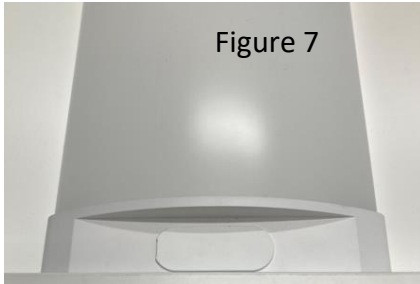


Figure 7

The luminaires are shipped with a plate that covers the sensor hole (Fig. 7). The plate can be removed either before or after you install the fixture in the ceiling.

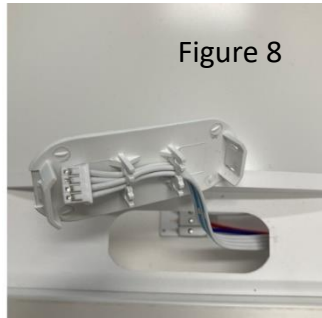


Figure 8

There is a flexible flat cable with a terminal secured to the back of the plate (Fig. 8).

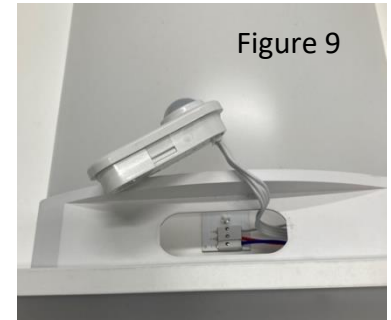


Figure 9

Remove the flat cable that was secured to the back of the plate and insert the connector into the back of the optional sensor 65785 (Fig. 9).



Figure 10

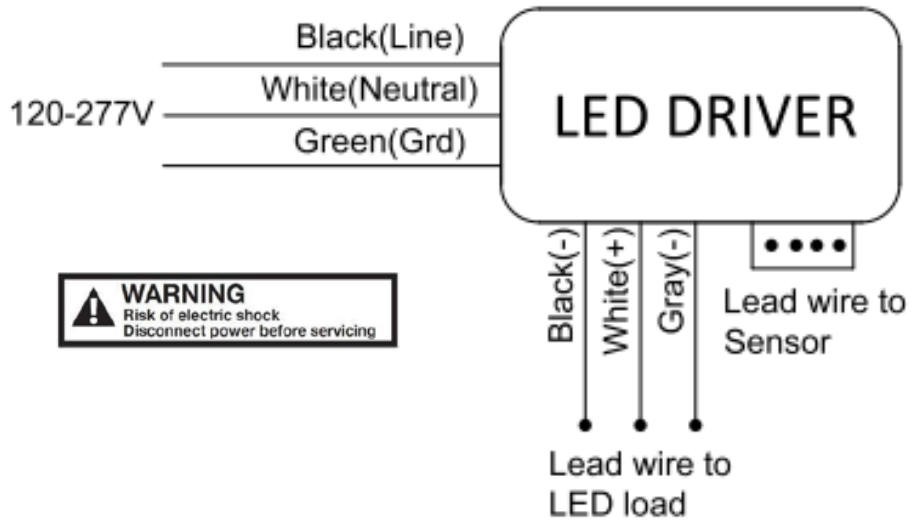
Install the sensor by snapping it into the slot. Ensure it is securely fixed (Fig. 10).

The fixture and the sensor are controlled using the LEDVANCE LINK™ mobile application (available in the App Store or GooglePlay) and/or the optional wireless wall switch. One sensor can be configured to control up to 100 fixtures using the Group and Linkage function – refer to the LEDVANCE LINK™ commissioning guide.

Fixture Bluetooth Control

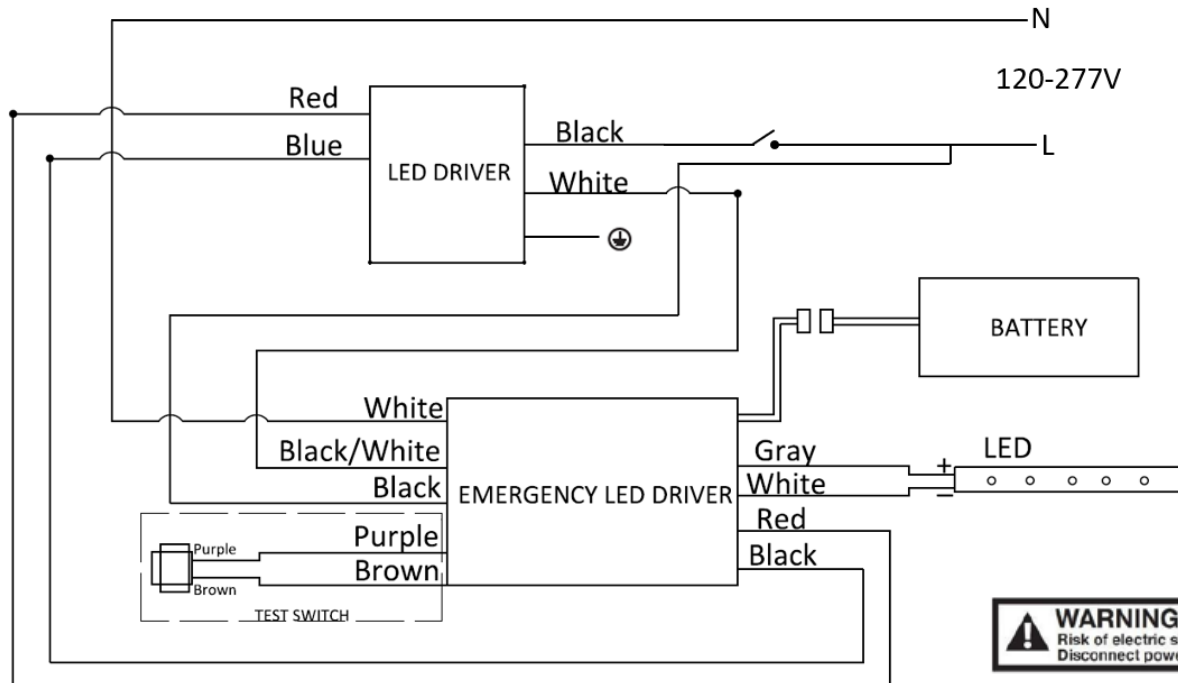
The LEDVANCE LINK™ mobile application can be downloaded from the App Store or GooglePlay. The fixtures can also be controlled using the optional wireless wall switch. Please refer to the LEDVANCE LINK™ commissioning guide available at www.LEDVANCEUS.com.

General Wiring Diagram



WARNING
Risk of electric shock
Disconnect power before servicing

Emergency Back-Up Battery Wiring Diagram



WARNING
Risk of electric shock
Disconnect power before servicing

5-YEAR LIMITED WARRANTY

LEDVANCE warrants the Product to be free from defects in materials and workmanship from date of purchase for the specified warranty period when used as directed. Failure to comply with Product warnings and instructions shall void the warranty. This warranty does not cover Product subject to accident, neglect, abuse, misuse, or acts of God. If Product fails to operate according to the warranty, return Product to place of purchase with proof of purchase date and LEDVANCE will replace with the same or similar Product free. For additional information, contact 1-800 LIGHTBULB (1-800-544-4828); Email: lightbulb@ledvance.com. THIS IS THE EXCLUSIVE REMEDY AVAILABLE. LIABILITY FOR INCIDENTAL OR CONSEQUENTIAL DAMAGES IS EXPRESSLY EXCLUDED. SOME STATES AND JURISDICTIONS DO NOT ALLOW THE EXCLUSION OR LIMITATION OF INCIDENTAL OR CONSEQUENTIAL DAMAGES, SO THE ABOVE LIMITATION OR EXCLUSION MAY NOT APPLY TO YOU. THIS WARRANTY GIVES YOU SPECIFIC LEGAL RIGHTS, AND YOU MAY ALSO HAVE OTHER RIGHTS WHICH VARY FROM STATE TO STATE OR PROVINCE.

Information for Users of FCC Part 15, Class B Devices

Compliance: This equipment has been tested and found to comply with the limits for a Class B digital device, pursuant to part 15 of the FCC Rules. These limits are designed to provide reasonable protection against harmful interference in a residential installation. This equipment generates, uses, and can radiate radio frequency energy and, if not installed and used in accordance with the instructions, may cause harmful interference to radio communications. However, there is no guarantee that interference will not occur in a particular installation.

If this equipment does cause harmful interference to radio or television reception, which can be determined by turning the equipment off and on, the user is encouraged to try to correct the interference by one or more of the following measures:

- Reorient or relocate the receiving antenna.
- Increase the separation between the equipment and receiver.
- Connect the equipment into an outlet on a circuit different from that to which the receiver is connected.
- Consult the dealer or experienced radio/TV technician for help.

Modifications: Changes or modifications not expressly approved by the party responsible for compliance could void the user's authority to operate the equipment.

CAN ICES-005 (B) / NMB-005 (B)

This Class B digital apparatus complies with Canadian ICES-005

LEDVANCE LINK™ trousse de rénovation avec porte 7A BLUETOOTH

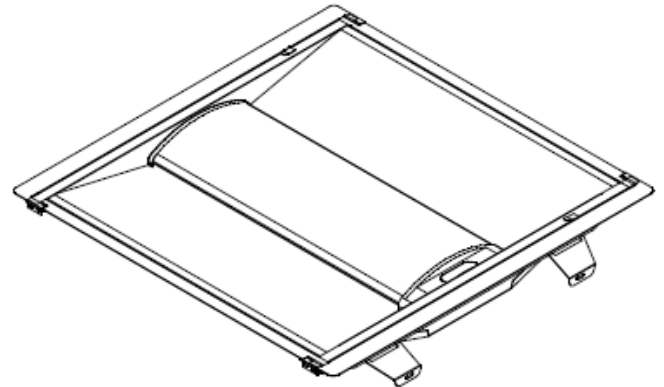


Trousse de rénovation avec porte LEDVANCE et TECHNOLOGIE BLUETOOTH pour luminaire linéaire encastré

Luminaire connecté compatible avec détecteur de mouvement et lumière du jour prêt à l'emploi et installable sur le site

Modèles applicables :

RDORKIT7AS030UNVD8SC814BLE[E]
RDORKIT7AS030UNVD8SC822BLE[E]
RDORKIT7AS045UNVD8SC824BLE[E]



Pour obtenir la couverture de la garantie, enregistrez-vous sur www.ledvanceUS.com/warranty

▲ AVERTISSEMENT

VEUILLEZ LIRE TOUTES LES DIRECTIVES AVANT DE COMMENCER L'INSTALLATION

- CE PRODUIT DOIT ÊTRE INSTALLÉ EN RESPECTANT LES EXIGENCES DES CODES D'INSTALLATION APPLICABLES PAR UNE PERSONNE FAMILIÈRE AVEC LA CONSTRUCTION ET L'EXPLOITATION DU PRODUIT ET DE SES DANGERS INHÉRENTS. CE PRODUIT DOIT ÊTRE CÂBLÉ EN RESPECTANT LES EXIGENCES DU CODE DE L'ÉLECTRICITÉ NATIONAL ET DE TOUS LES CODES LOCAUX APPLICABLES
- AFIN DE PRÉVENIR LES BLESSURES CORPORELLES OU LES DOMMAGES AU PRODUIT SEULS LES ÉLECTRICIENS SOUS LICENCE DEVRAIENT INSTALLER LE PRODUIT
- POUR ÉVITER LE CHOC ÉLECTRIQUE OU LES DOMMAGES AUX COMPOSANTS COUPER L'ALIMENTATION AVANT DE DÉBUTER L'INSTALLATION OU L'ENTRETIEN
- MANIPULER LE PRODUIT AVEC SOIN PENDANT OU APRÈS L'OPÉRATION PUISQU'IL PEUT DEVENIR CHAUD OU CAUSER DES BRÛLURES. DÉBRANCHER LE PRODUIT ET PERMETTRE DE REFROIDIR AVANT D'EFFECTUER L'ENTRETIEN
- TOUTE ALTÉRATION OU MODIFICATION APPORTÉE AU PRODUIT EST EXPRESSÉMENT DÉFENDUE PUISQU'ELLE POURRAIT ENTRÂNER DES BLESSURES CORPORELLES, LE DÉCÈS, DES DOMMAGES À LA PROPRIÉTÉ ET/OU UN MAUVAIS FONCTIONNEMENT DU PRODUIT
- POUR PRÉVENIR UN MAUVAIS FONCTIONNEMENT DU PRODUIT ET/OU UN CHOC ÉLECTRIQUE CE PRODUIT DOIT ÊTRE MIS À LA TERRE ADÉQUATEMENT
- CE LUMINAIRE EST CONÇU POUR UNE OPÉRATION À DES TEMPÉRATURES AMBIANTES VARIANT DE -20°C À 45°C (-4°F À 113°F)
- CE LUMINAIRE EST CONÇU POUR OPÉRER DANS DES ENDROITS SECS OU HUMIDES
- AFIN DE PRÉVENIR LES DOMMAGES OU L'ABRASION, NE PAS LAISSER LE CÂBLAGE ENTRER EN CONTACT AVEC DES FEUILLES DE MÉTAL OU D'AUTRES OBJETS POINTUS
- LES FILS D'ALIMENTATION DOIVENT ÊTRE AU MINIMUM DE 90°C
- LA TENSION NOMINALE DE CES PRODUITS EST DE 120-277V, L'INSTALLATEUR DOIT S'ASSURER DE POUVOIR ACHÉMINER 120-277V AU LUMINAIRE AVANT L'INSTALLATION
- RISQUE D'INCENDIE OU DE CHOC ÉLECTRIQUE. LE CÂBLAGE DU LUMINAIRE ET DES PIÈCES ÉLECTRIQUES PEUVENT ÊTRE ENDOMMAGÉES LORS DU PERÇAGE POUR L'INSTALLATION D'UNE TROUSSE DE RÉNOVATION. BIEN LOCALISER LE CÂBLAGE ET LES COMPOSANTS À L'INTÉRIEUR

Mesures de sécurité

IMPORTANT :

BIEN LIRE AVANT D'EFFECTUER L'INSTALLATION DU LUMINAIRE, GARDER POUR RÉFÉRENCE FUTURE

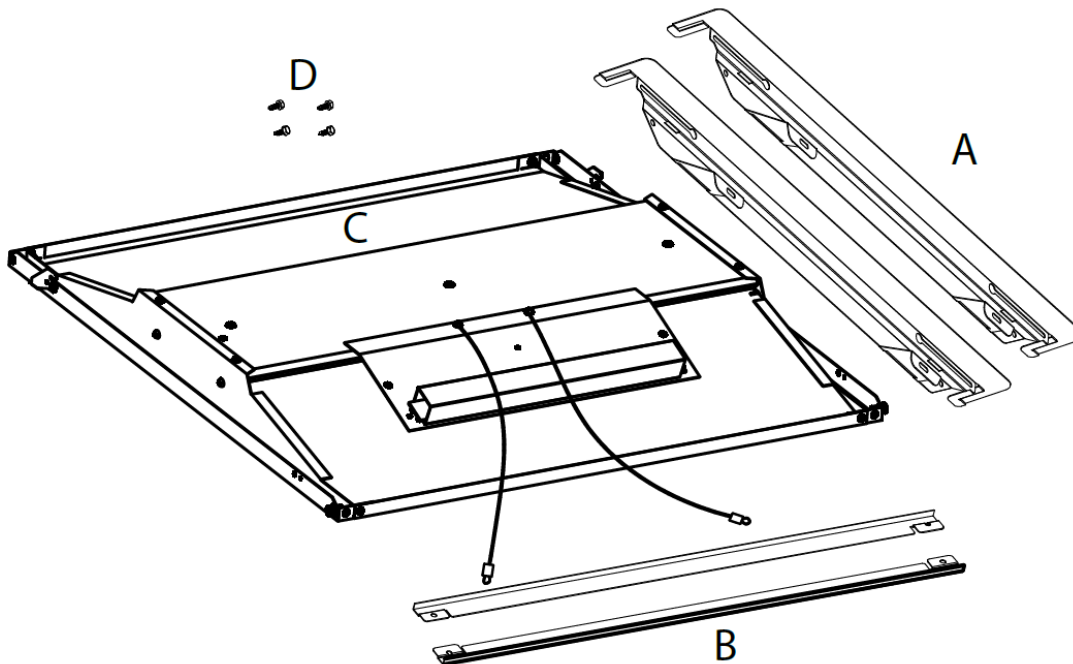
GÉNÉRAL :

- Lors de la réception du luminaire, inspecter le produit et s'assurer qu'aucun dommage n'est survenu pendant l'expédition, aviser immédiatement le transporteur si vous constatez des dommages
- Couper l'alimentation au fusible ou à la boîte de disjoncteurs avant de raccorder le câblage du luminaire à l'alimentation
- Couper l'alimentation lorsque vous effectuez l'entretien
- S'assurer que la tension d'alimentation est adéquate en la comparant à celle indiquée sur l'étiquette du luminaire
- Toutes les connexions de câblage devraient avoir un capuchon de connexion homologués UL
- Éviter le contact direct des yeux avec la source lorsqu'elle est allumée
- Repérer toutes les petites pièces et détruire les matériaux d'emballage puisqu'ils peuvent être dangereux pour les enfants
- Risque de brûlure. Couper l'alimentation et laisser le luminaire refroidir avant la manipulation

Liste de vérification de dépannage

- Vérifier la source d'alimentation
- Vérifier les raccords électriques

Composants :



A : Plaques d'embout	2 pièces
B : Plaques latérales	2 pièces
C : Boîtier de l'assemblage de porte	1 pièce
D : Vis autotaraudeuses	4 pièces

Directives d'installation

Figure 1

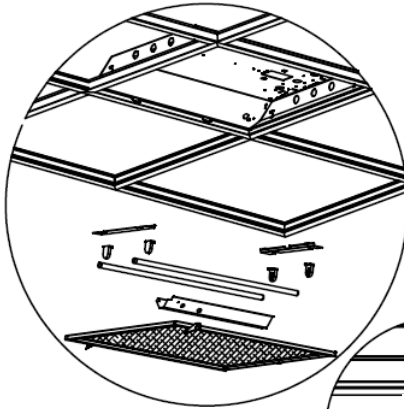


Figure 2

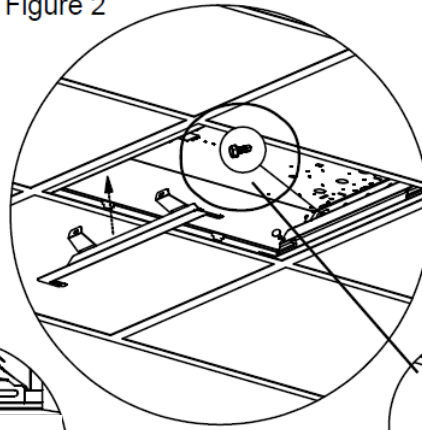


Figure 3

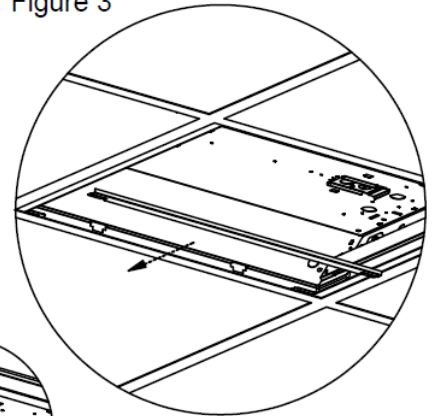


Figure 4

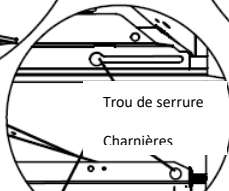
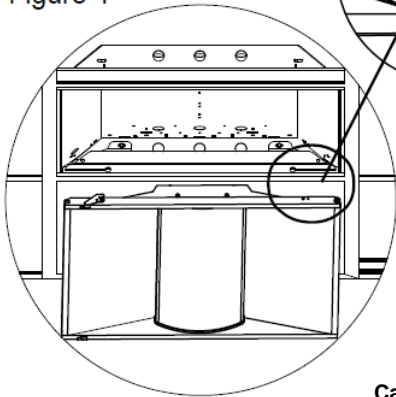
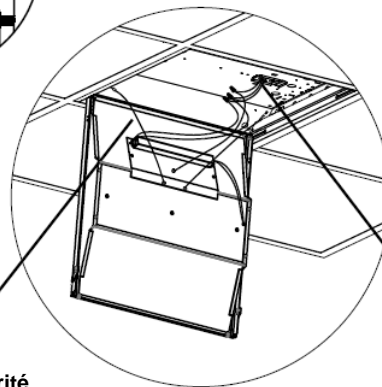


Figure 4A

Figure 5



Cable de sécurité



Figure 2A

Figure 6

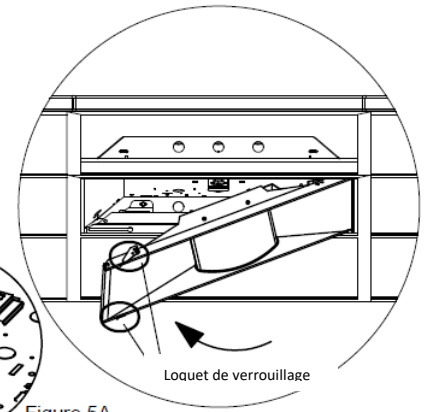


Figure 5A

8. **Avant l'installation, débrancher toute alimentation entrante dans le luminaire.** Retirer toutes les pièces à l'intérieur du luminaire linéaire encastré (lentille/cadre de lentille, supports de réflecteurs/de couvercle de ballasts, lampes/porte-lampes). Garder les fils d'alimentation et de mise à la terre. (Fig. 1) NOTE : respecter toutes les réglementations fédérales et locales lorsque vous éliminez les lampes et composants.
9. Installer les plaques d'extrémité (A) à chaque extrémité du boîtier du luminaire linéaire encastré en les glissant entre les profilés en T et le boîtier du luminaire linéaire encastré existant et les rattacher à l'aide des vis autotaraudeuses no 8 x 1/2 po (D) (Fig.2)
10. Installer les plaques latérales (B) dans les fentes des plaques d'extrémités (Fig. 3).
11. Repérer le boîtier d'assemblage de la porte (C) dans les trous en forme de serrure dans les supports d'extrémité puis glisser le boîtier d'assemblage de porte horizontalement dans l'extrémité des fentes (Fig.4)
12. Accrocher les câbles de sécurité dans les trous logés dans les supports à l'extrémité (Fig 5)
13. Un électricien sous licence doit effectuer le câblage de la trousse de porte en respectant les exigences du Code de l'électricité national et celles des exigences et réglementations provinciales et locales.
14. Faire pivoter la trousse de la porte dans le boîtier du luminaire linéaire encastré et rattacher l'assemblage de poerte en verrouillant les loquets rives à chaque extrémité du cadre de la porte assemblée. (Fig.6)

Installation du détecteur de mouvement en option

La trousse de porte de rénovation LEDVANCE 7A offre un détecteur de mouvement prêt à l'emploi vendu séparément.

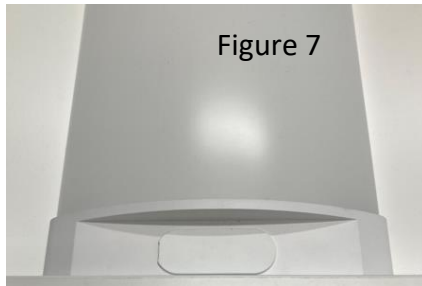


Figure 7

Les luminaires sont expédiés avec une plaque qui recouvre le trou du détecteur (Fig. 7). La plaque peut être retirée soit avant ou après l'installation du luminaire dans le plafond.

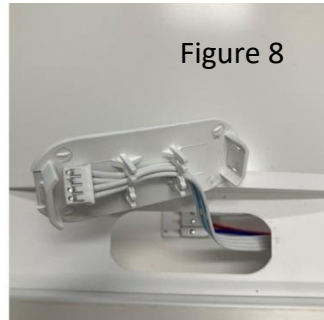


Figure 8

Rattaché à l'arrière de la plaque se trouve un câble plat flexible muni d'une borne. (Fig. 8).

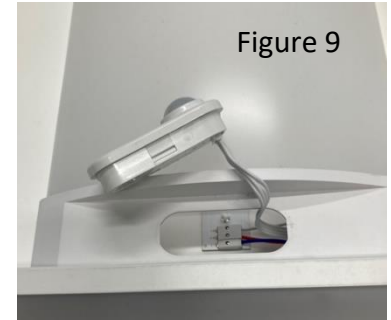


Figure 9

Retirer le câble plat qui était rattaché à l'arrière de la plaque et insérer le connecteur à l'arrière du détecteur en option 65785 (Fig. 9).



Figure 10

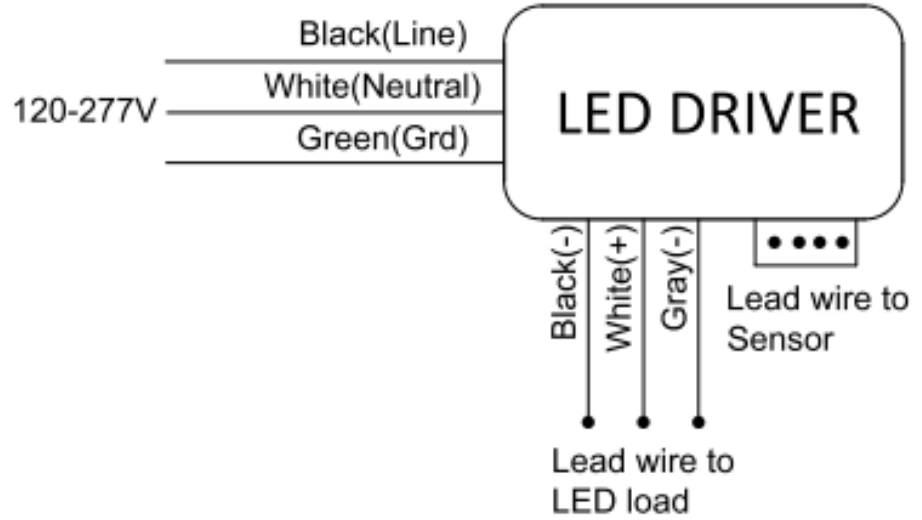
Installer le détecteur en l'enclenchant dans la fente. S'assurer qu'il est rattaché de façon sécuritaire (Fig. 10).

Le luminaire et le capteur sont contrôlés par une application mobile LEDVANCE LINK^{MD} (disponible sur l'App Store ou GooglePlay) et/ou l'interrupteur mural sans fil en option. Un détecteur peut être configuré pour contrôler jusqu'à 100 luminaires à l'aide des fonctions de groupe et de liaison - reportez-vous au guide de mise en service LEDVANCE LINK^{MD}

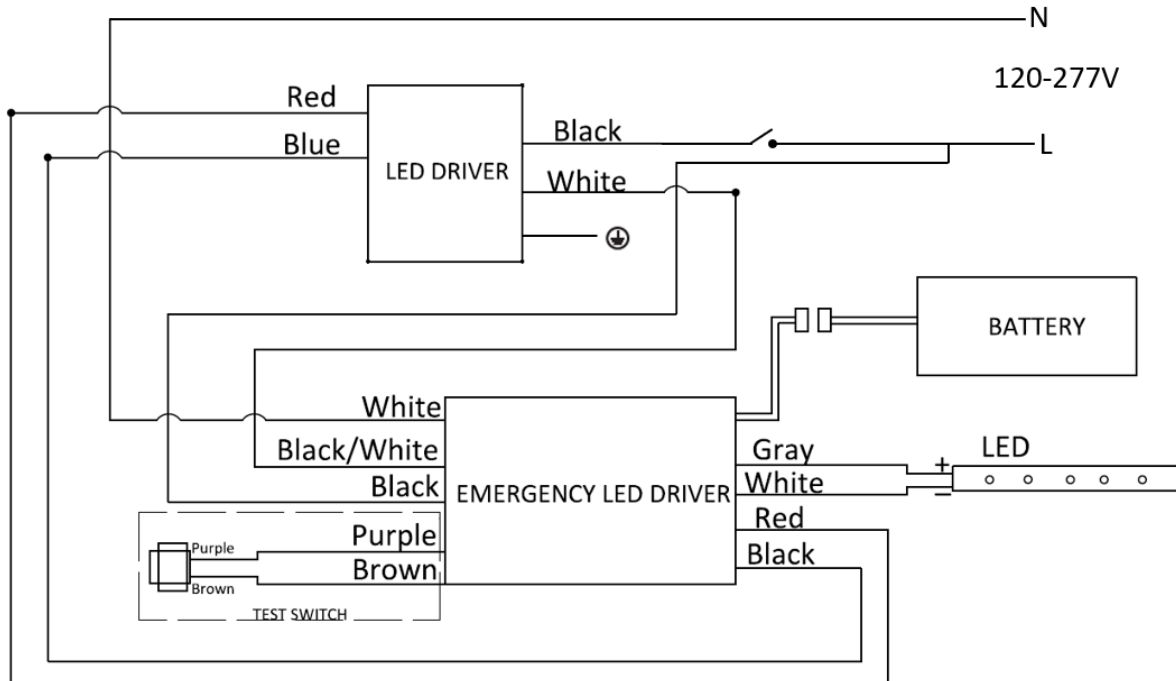
Contrôle du luminaire par Bluetooth

L'application mobile LEDVANCE LINK^{MD} peut être téléchargée d'App Store ou de GooglePlay^{MD}. Les luminaires peuvent également être contrôlés à l'aide d'un interrupteur mural sans fil en option. Veuillez consulter le guide de mise en service du LEDVANCE LINK^{MD} à www.LEDVANCEUS.com.

Dessin de câblage général



Dessin de câblage de la batterie de secours



GARANTIE LIMITÉE DE 5 ANS

LEDVANCE garantit que le produit sera exempt de tout défaut de matériaux et de main-d'œuvre à partir de la date d'achat et pour la période de garantie spécifiée s'il est utilisé tel que prescrit. Ne pas respecter les avertissements sur le produit et les directives annuleront la garantie. Cette garantie ne couvre pas le produit s'il subit un accident, de la négligence, un abus, une mauvaise utilisation ou est soumis à un cas de force majeure. Si le produit est en panne et ne fonctionne pas correctement selon la garantie, veuillez retourner le produit à l'endroit où vous l'avez acheté avec une preuve d'achat affichant la date et LEDVANCE le remplacera gratuitement par un produit identique ou similaire. Pour plus d'information, veuillez contacter 1-800-LIGHTBULB (1-800-544-4828); courriel : lightbulb@ledvance.com. LA PRÉSENTE EST LE RECOURS EXCLUSIF OFFERT. LA RESPONSABILITÉ POUR DES DOMMAGES ACCIDENTELS OU CONSÉCUTIFS EST EXPRESSÉMENT EXCLUSES. CERTAINS ÉTATS OU PROVINCES N'AUTORISENT PAS L'EXCLUSION OU LA LIMITATION DES DOMMAGES ACCIDENTELS OU CONSÉCUTIFS ET LA LIMITATION OU L'EXCLUSION PEUT DONC NE PAS S'APPLIQUER À VOUS. CETTE GARANTIE VOUS ACCORDE DES DROITS SPÉCIFIQUES LÉGAUX, MAIS VOUS POUVEZ AVOIR D'AUTRES DROITS QUI VARIENT SELON LES ÉTATS OU PROVINCES.

Information pour les utilisateurs d'appareils de classe B conformes à la FCC partie 15

Conformité : cet appareil a été testé et est conforme aux dispositions d'un appareil numérique de classe B selon la partie 15 du règlement de la FCC. Ces limites ont été conçues pour fournir une protection raisonnable contre les interférences nuisibles lorsque l'appareil est utilisé dans un environnement résidentiel. Cet équipement génère, utilise et peut émettre de l'énergie radioélectrique et, s'il n'est pas installé et utilisé conformément aux instructions, peut causer des interférences nuisibles aux communications radio. Toutefois, il n'y a aucune garantie que ces interférences ne puissent survenir dans une installation donnée.

Si cet équipement cause des interférences nuisibles à la réception de signaux de radio ou de télévision, ce qui peut être déterminé en l'éteignant et en l'allumant, l'utilisateur peut essayer de corriger ces interférences par les mesures suivantes :

- Réorienter ou déplacer l'antenne réceptrice;
- Augmenter la distance entre l'équipement et le récepteur;
- Brancher l'équipement sur un circuit différent de celui sur lequel le récepteur est branché;
- Consulter le détaillant ou un technicien expérimenté en radio/télévision.

Modifications : les changements ou modifications non expressément autorisées par l'autorité responsable de la conformité pourraient annuler l'autorité de l'utilisateur à opérer l'équipement.

ICES-005 (B) / NMB-005 AU Canada.

Ce dispositif numérique Classe B est conforme à la norme ICES-005 du Canada.